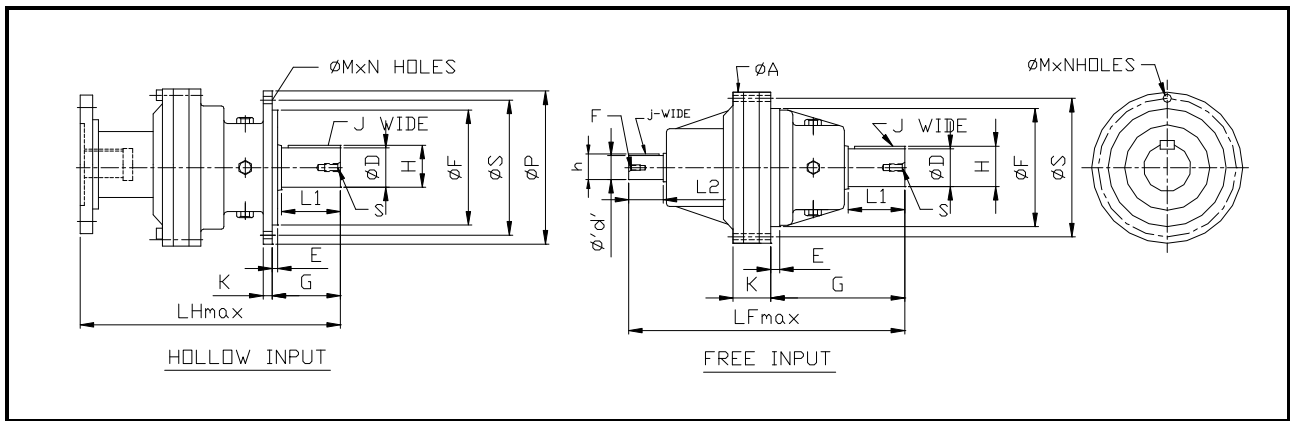


# FLANGE MOUNTING



Model	Output Shaft					Input Shaft					Flange Mounting										Approx Weight Kg	
	D j6	H	J p9	S	L1	d j6	h	j p9	F	L2	P	S	F h8	E	K	G	M	N	A	LF		LH
<b>SINGLE STAGE</b>																						
1V01	14	16	5	-	25	14	16	5	-	25	75	62	50	2	6	29	7	4	75	133	112	4
1V02	19	21.5	6	M6	30	14	16	5	-	25	108	90	72	2	8	34	9	4	96	169	157	7
1V03	28	31	8	M8	45	19	21.5	6	M6	30	135	115	95	3	10	50	12	4	128	213	216	14
1V04	38	41	10	M10	55	28	31	8	M8	45	155	130	110	4	12	61	9	8	165	265	274	21
1V05	50	53.5	14	M12	75	38	41	10	M10	55	200	165	130	5	15	84	12	8	204	335	356	44
1V06	60	64	18	M12	90	38	41	10	M10	55	220	190	160	6	16	100	14	8	226	378	397	57
1V07	70	74.5	20	M16	100	50	53.5	14	M12	75	250	210	165	7	17	110	14	12	270	443	425	80
1V08	80	85.5	22	M16	120	50	54	14	M12	75	-	286	250	15	74	243	12	12	310	485	475	110
1V09	95	100	25	M20	130	60	64	18	M12	90	-	330	280	15	81	264	14	12	356	580	556	180
1V10	110	116	28	M20	160	60	64	18	M12	90	-	367	325	20	88	310	18	12	394	630	610	240
1V11	120	127	32	M20	180	70	74.5	20	M16	100	-	405	350	20	90	334	18	12	438	680	675	320
1V12	140	148	36	M20	200	80	85.5	22	M16	120	-	465	430	20	130	418	18	24	500	850	800	430
1V13	180	190	45	M20	250	110	116	28	M20	160	-	550	500	20	160	430	27	20	600	980	990	850
1V14	230	241	50	M20	350	120	127	32	M20	180	-	625	560	20	210	545	27	30	675	1210	1250	1300

## DOUBLE STAGE

2V01	14	16	5	-	25	14	16	5	-	25	75	62	50	2	6	29	7	4	75	153	132	7
2V02	19	21.5	6	M6	30	14	16	5	-	25	108	90	72	2	8	34	9	4	96	193	181	8
2V03	28	31	8	M8	42	14	16	5	-	25	135	115	95	3	10	50	12	4	128	225	213	11
2V33	28	31	8	M8	45	19	21.5	6	M6	30	135	115	95	3	10	50	12	4	128	269	271	17
2V04	38	41	10	M10	55	19	21.5	6	M6	30	155	130	110	4	12	61	9	8	165	287	290	23
2V44	38	41	10	M10	55	28	31	8	M8	45	155	130	110	4	12	61	9	8	165	314	320	26
2V05	50	53.5	14	M12	75	28	31	8	M8	45	200	165	130	5	15	84	12	8	204	360	369	36
2V06	60	64	18	M12	90	28	31	8	M8	45	220	190	160	6	16	100	14	8	226	402	409	62
2V07	70	74.5	20	M16	100	38	41	10	M10	55	250	210	165	7	17	110	14	12	270	465	485	85
2V08	80	85.5	22	M16	120	38	41	10	M10	55	-	286	250	15	74	243	12	12	310	520	539	120
2V09	95	100	25	M20	130	50	53.5	14	M12	75	-	330	280	15	81	264	14	12	356	605	586	180
2V10	110	116	28	M20	160	50	53.5	14	M12	75	-	367	325	20	88	310	18	12	394	653	634	250
2V11	120	127	32	M20	180	50	54	14	M12	75	-	405	350	20	90	334	18	12	438	695	680	330
2V12	140	148	36	M20	200	80	85.5	22	M16	120	-	465	430	20	130	418	18	24	500	860	810	470
2V13	180	190	45	M20	250	110	116	28	M20	160	-	550	500	20	160	430	27	20	600	1030	1050	870
2V14	230	241	50	M20	350	120	127	32	M20	180	-	625	560	20	210	545	27	30	675	1210	1250	1230

## TRIPPLE STAGE

3V01	14	16	5	-	25	14	16	5	-	25	75	62	50	2	6	29	7	4	75	166	150	8
3V02	19	21.5	6	M6	30	14	16	5	-	25	108	90	72	2	8	34	9	4	96	217	205	8
3V03	28	31	8	M8	42	14	16	5	-	25	135	115	95	3	10	50	12	4	128	248	235	12
3V33	28	31	8	M8	45	19	21.5	6	M6	30	135	115	95	3	10	50	12	4	128	304	306	18
3V04	38	41	10	M10	55	14	16	5	-	25	155	130	110	4	12	61	9	8	165	300	287	24
3V44	38	41	10	M10	55	19	21.5	6	M6	30	155	130	110	4	12	61	9	8	165	323	325	30
3V05	50	53.5	14	M12	75	19	21.5	6	M6	30	200	165	130	5	15	84	12	8	204	383	385	35
3V06	60	64	18	M12	90	19	21.5	6	M6	30	220	190	160	6	16	100	14	8	226	422	424	50
3V07	70	74.5	20	M16	100	28	31	8	M8	45	250	210	165	7	17	110	14	12	270	489	498	70
3V08	80	85.5	22	M16	120	28	31	8	M8	45	-	286	250	15	74	243	12	12	310	541	550	110
3V09	95	100	25	M20	130	38	41	10	M10	55	-	330	280	15	81	264	14	12	356	627	647	150
3V10	110	116	28	M20	160	38	41	10	M10	55	-	367	325	20	88	310	18	12	394	675	697	200
3V11	120	127	32	M20	180	38	41	10	M10	55	-	405	350	20	90	334	18	12	438	733	753	240
3V12	140	148	36	M20	200	80	85.5	22	M16	120	-	465	430	20	130	418	18	24	500	870	840	480
3V13	180	190	45	M20	250	110	116	28	M20	160	-	550	500	20	160	430	27	20	600	1050	1080	780
3V14	230	241	50	M20	350	120	127	32	M20	180	-	625	560	20	210	545	27	30	675	1210	1250	1350

All dim. are in mm. All open dim. will have tolerance of 2 mm. Dimensions are subject to change without prior notice.